



Creating healthy spaces

Dodavatel pergol a rolet Renson pro ČR:

APAGON, spol. s r.o.

Pod Pramenem 1633/3, 140 00 Praha 4

www.apagon.cz

PRVNÍ SYSTÉM STÍNĚNÍ SLUNEČNÍHO SVITU ZABEZPEČUJÍCÍ OCHRANU PROTI VĚTRU I HMYZU

Fixscreen® 85, 100 & 150

- Odolnost proti větru v každé pozici
- Ochrana proti hmyzu
- Jednou roletou lze pokrýt maximální plochu 22 m²
- 7 letá záruční lhůta pro technologii Fixscreen*



patentovaná technologie



DOMESTIC USE



PROJECT USE

FIXSCREEN® 85, 100 & 150

PŘEDSTAVENÍ VÝROBKU

Systém stínění slunečního svitu Fixscreen® umožňuje zastínění vnitřních obytných prostor, dále omezuje jejich přehřívání nadměrným slunečním svitem. Robustní konstrukce ho předurčuje k použití jak v obytných tak kancelářských prostorech. Unikátní „zip“ systém spolu s postraními vodícími drážkami zaručuje lehké a snadné vedení rolety i v podmínkách silného větru. Drnčící a rachotící rolety patří minulosti. Systém Fixscreen® může být mimo jiné použit i pro intenzivní ventilaci všude tam, kde je nutná ochrana proti hmyzu. Každá roleta je osazena spodní těsnící lištou s gumovým těsněním, zaručujícím ideální zakrytí větracího otvoru.

VÝROBEK

- Inteligentní napínací systém pomáhá při ochraně proti silnému větru
- Manuální nebo elektrické ovládání
- Tichý chod
- Barevné provedení ve všech odstínech dle RAL
- Široký výběr materiálů: skelné vlákno, soltis, Rensonscreen
- Úplné zatemnění lze použít pouze v interiéru
- Všechny materiály mají vysoký koeficient zastínění

POUŽITÍ VHODNÉ

- Pro všechny typy oken: Al, dřevo, UPVC
- Pro nové budovy i rekonstrukce
- Rodinné domy, kancelářské prostory, nemocnice, školy,
- Vnitřní i vnější umístění

ZÁKLADNÍ TECHNICKÝ POPIS

- Maximální rozměry:

Fixscreen® 85 :	2.500 mm /šířka/ x 1.600 mm /výška/
	5.000 mm /šířka/ x 1.600 mm /výška/ - zdvojené – el. ovládání
Fixscreen® 100 :	4.000 mm /šířka/ x 2.700 mm /výška/
	3.000 mm /šířka/ x 3.500 mm /výška/
	6.000 mm /šířka/ x 2.700 mm /výška/ - zdvojené – el. ovládání
Fixscreen® 150 :	6.000 mm /šířka/ x 3.400 mm /výška/ - el. ovládání
	3.200 mm /šířka/ x 6.000 mm /výška/ - el. ovládání
- Al krycí box:

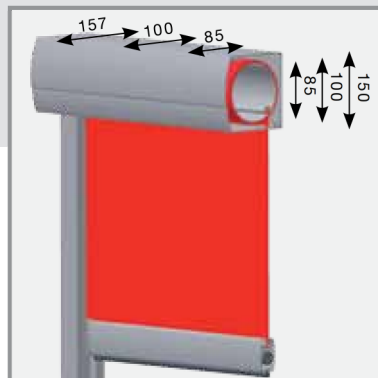
Fixscreen® 85 :	85 x 85 mm
Fixscreen® 100 :	100 x 100 mm
Fixscreen® 150 :	157 x 150 mm
- Zkoušky ve větrném tunelu byly provedeny v Von Karman Institute v Ukkelu /Belgie/: v uzavřené pozici je zaručena odolnost proti větru do rychlosti 80 km/h.

Obchodní partner společnosti RENSON®:

APAGON, spol. s r.o.
Pod Pramenem 1633/3
140 00 Praha 4
www.apagon.cz



DETAIL BOČNÍHO VEDENÍ



VNĚJŠÍ POHLED



VZORNIK NABÍZENÝCH MATERIÁLŮ

© RENSON® Headquarters, Waregem, 2010

Všechna práva vyhrazena. Žádná část této publikace nesmí být rozšiřována, uložena nebo zpřístupněna v žádném automatizovaném systému vyhledávání informací a to v žádném formě ani žádným způsobem, elektronicky nebo mechanicky, včetně pořizování fotokopii, nahrávání ani žádným jiným způsobem bez předchozího písemného souhlasu autora.

Předpokladem jsou technické změny • Nejnovější vydání brožury naleznete na www.renson.eu

RENSON Contact - Export Dept. : Tel. 0032 56 62 71 11 • export@renson.net

RENSON BELGIUM • Industriezone 2 Vijverdam • Maalbeekstraat 10 • Belgium
8790 Waregem • Tel. 0032 (0)56 62 71 11 • Fax 0032 (0)56 60 28 51 • www.renson.eu

